

1- oder 2-Kanal Drehzahlsensor

GEL 2474

mit erhöhtem Schaltabstand



Technische Information

Stand 05.11



Allgemeines

- ▶ Drehzahlsensor auf Basis magnetischer Abtastung
- ▶ Wartungs- und verschleißfreier Betrieb durch die berührungslose Messung von Drehbewegungen
- ▶ Messbereich ab 0 Hz für die sichere Erfassung sehr langsamer Bewegungen ohne Impulsverlust sowie bis zu 25 kHz für schnelle Drehbewegungen
- ▶ Tastet Maßverkörperungen aus ferromagnetischen Materialien ab
- ▶ Robustes und kompaktes Edelstahlgehäuse für den Einsatz in rauen Applikationen
- ▶ Einfache Flanschmontage
- ▶ Maßgeschneiderte Kabelkonfektionierung nach Kundenwunsch

Eigenschaften

- ▶ Modul Messzahnrad 1,00...3,50
- ▶ Messbereich 0...25 kHz
- ▶ Temperaturbereich -40...+120°C
- ▶ Schutzart IP 68
- ▶ Typprüfung nach EN 50155

Vorteile

- ▶ Geringe Life-Cycle-Costs beim Endkunden durch hohe Zuverlässigkeit
- ▶ Platzsparender Sensor in kompakter Bauform
- ▶ Erhöhter Schaltabstand (Luftspalt bis zu 3 mm, abhängig vom Modul des Zahnrades)

Einsatzgebiet

- ▶ Schienenfahrzeugindustrie
 - Traktionskontrolle
 - Schleuderschutz
 - Gleitschutz
 - Motordrehzahl
- ▶ Automatisierung
 - Drehzahl- und Positionsmessung an Maschinen, Motoren und Walzen

Technische Daten

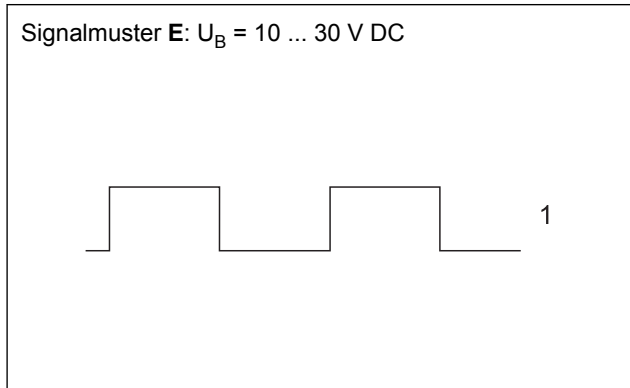
Signalmuster	E-	EI	EM	V-
Elektrische Daten				
Versorgungsspannung U_B (verpolungsgeschützt)	10 ... 30 V DC	10 ... 20 V DC		10 ... 30 V DC
Stromaufnahme I_B (ohne Last)	≤ 30 mA	–	< 12 mA	≤ 45 mA
Ausgangssignal (kurzschlussfest)	Rechteck			
Ausgangssignalpegel High ⁽¹⁾	≥ $U_B - 1,0$ V	typ. 14 mA	≥ $U_B - 1,8$ V	≥ $U_B - 1,5$ V
Ausgangssignalpegel Low ⁽¹⁾	≤ 1,0 V	typ. 7 mA	≤ 1,5 V ⁽²⁾	≤ 1,5 V
Maximaler Ausgangsstrom pro Kanal	≤ 20 mA	≤ 16 mA	≤ 10 mA	≤ 20 mA
Eingangsfrequenz Messzahnrad	0 Hz ... 25 kHz		0,001 ... 8 kHz	
Tastverhältnis (abhängig von Maß- verkörperung und Luftspalt)	50% ± 5%		50% ± 10%	50% ± 5%
Phasenversatz	–			typ. 90°
Flankensteilheit (bei 2 m Kabel)	≥ 10 V/μs	≥ 6 V/μs ($R_B = 560 \Omega$)	≥ 4 V/μs	≥ 10 V/μs
EMV	Schienenfahrzeuge: EN 50121-3-2 Industrieanwendungen: EN 61000-6-1 bis 4			
Isolationsfestigkeit (DIN EN 60439-1)	500 V			
Mechanische Daten				
Modul m Messzahnrad	1,00 ... 3,50		2,00	
Zulässiger Luftspalt (für Modul m) m = 1,00 m = 1,50 m = 2,00 m = 2,50 m = 3,50	0,2...1,4 mm 0,2...1,8 mm 0,2...2,2 mm 0,2...2,8 mm 0,2...3,0 mm		0,3...1,5 mm	0,2...2,2 mm
Breite Messzahnrad	≥ 10 mm (kleinere auf Anfrage)			
Zahnform des Messzahnrad	Evolventenverzahnung nach DIN 867, Rechteckverzahnung 1:1 oder Schlitzscheibe (auf Anfrage)			
Material des Messzahnrad	Ferromagnetischer Stahl			
Arbeits- und Betriebstemperaturbereich	-40 °C ... +120 °C		-40 °C ... +85 °C	-40 °C ... +120 °C
Lagertemperaturbereich	-40 °C ... +120 °C			
Schutzart	IP 68			
Vibrations- und Schockfestigkeit	EN 61373 Kat. 3			
Typprüfung	EN 50155			
Gehäusematerial	Edelstahl			
Masse Sensor (mit 2 m Kabel)	650 g			
Elektrischer Anschluss				
Kabel	Kabel halogenfrei und geschirmt (Spezifikation auf Anfrage), Kabelabgang gerade			
Kabellänge	≤ 100 m			
Kabeldurchmesser	8,2 mm	8,3 mm	6,3 mm	8,2 mm
Kabelquerschnitt	6 x 1,0 mm ²	4 x 1,0 mm ²	3 x 0,5 mm ²	6 x 1,0 mm ²
Kabelbiegeradius (statisch/dynamisch)	24 / 41 mm	25 / 42 mm	19 / 32 mm	24 / 41 mm

(1) Ausgangssignalpegel abhängig vom Ausgangsstrom und der Temperatur

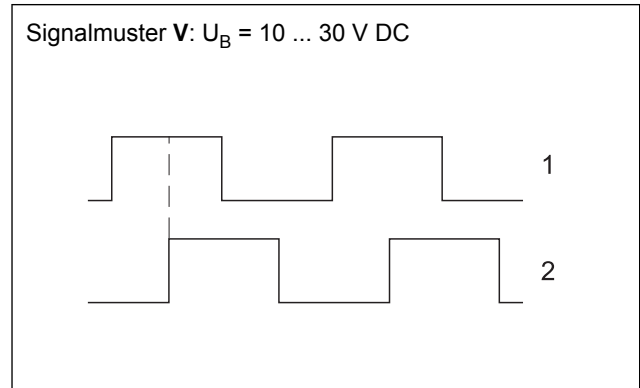
(2) 7 V ± 0,3 V bei Frequenzen < 1 Hz ± 0,3 Hz

Signalmuster, Anschlussbelegung

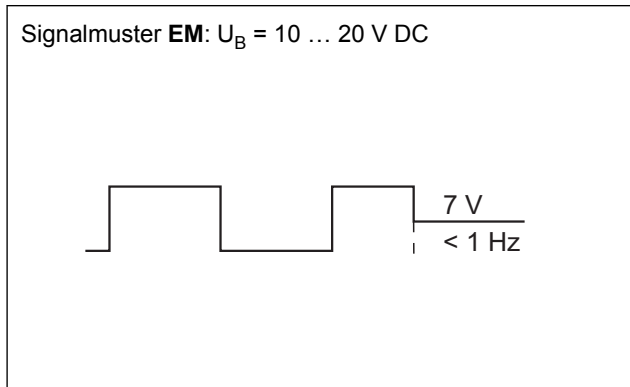
Spannungsausgang (1 Kanal)



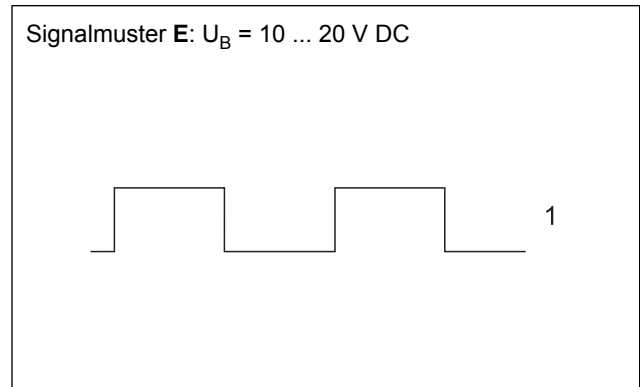
Spannungsausgang (2 Kanäle)



Spannungsausgang mit Stillstandsspannung (1 Kanal)



Stromausgang (1 Kanal)



Erläuterung

1, 2 = Kanal 1, Kanal 2

U_B = Versorgungsspannung

Anschlussbelegung

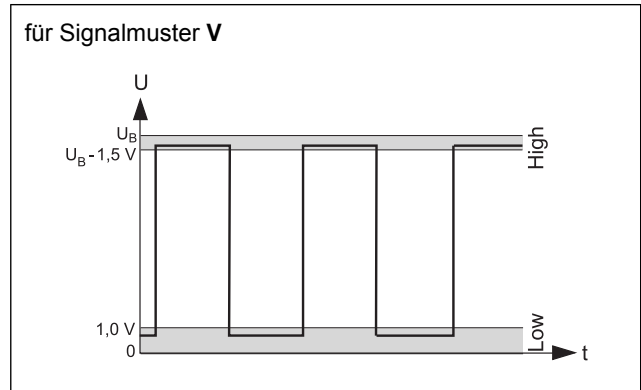
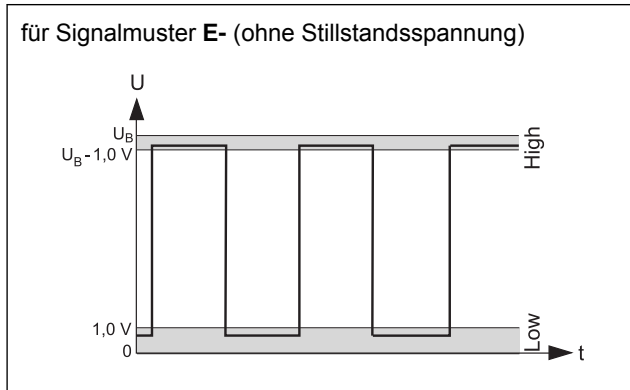
Signal	Spannungsausgang		Stillstands- spannung	Stromausgang
	E	V	EM	EI
Kanal 1	gelb	gelb		blau
Kanal 2		weiß	weiß	
GND (0 V)	blau	blau	schwarz	
+ U_B	rot	rot	rot	rot
Kabel/Schirm	1 / 1	1 / 1	1 / 1	1 / 1

für Signalmuster E- / V-: $U_B = 10 \dots 30 \text{ V DC}$

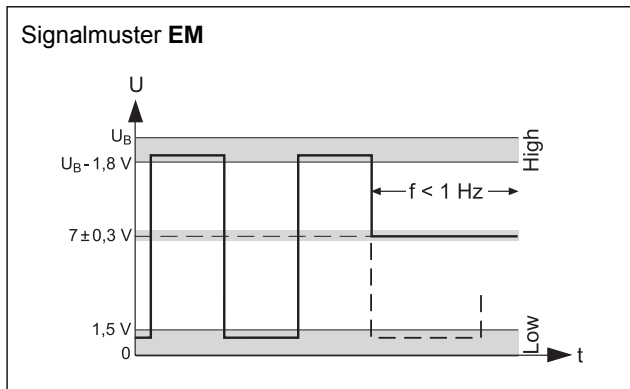
für Signalmuster EI / EM: $U_B = 10 \dots 20 \text{ V DC}$

Signalpegel

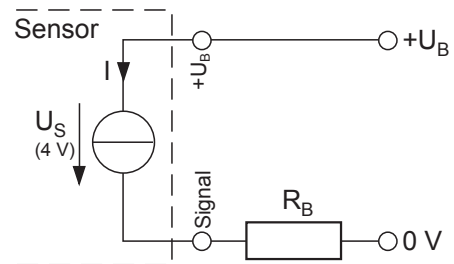
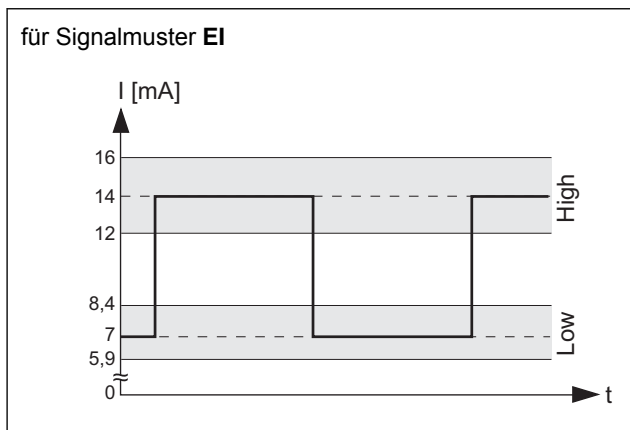
Spannungsausgang



Spannungsausgang mit Stillstandsspannung



Stromausgang



Der beim Stromausgang anzuschließende Messwiderstand R_B darf einen bestimmten Wert nicht überschreiten.

Es gilt folgende Beziehung:

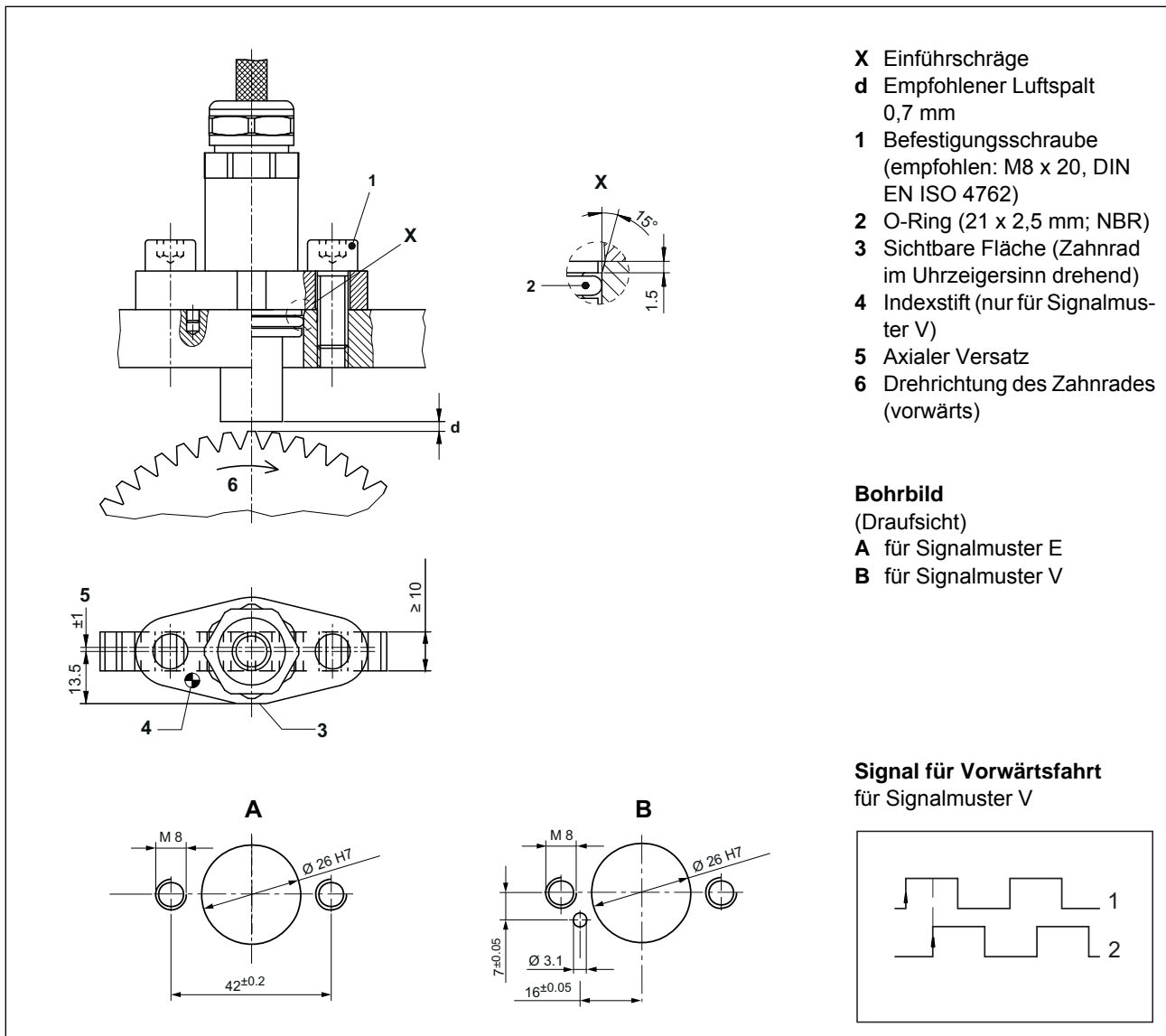
$$R_{B,max} = (U_B - 4 \text{ V}) / I_{max}$$

mit $U_B = 10 \dots 20 \text{ VDC}$ und $I_{max} = 16 \text{ mA}$

Beispiel für $U_B = 15 \text{ V}$: $R_{B,max} = 11 \text{ V} / 16 \text{ mA} = 690 \Omega$

Einbauzeichnung

Einbauzeichnung



Bitte die EMV-Hinweise in der Betriebsanleitung beachten!

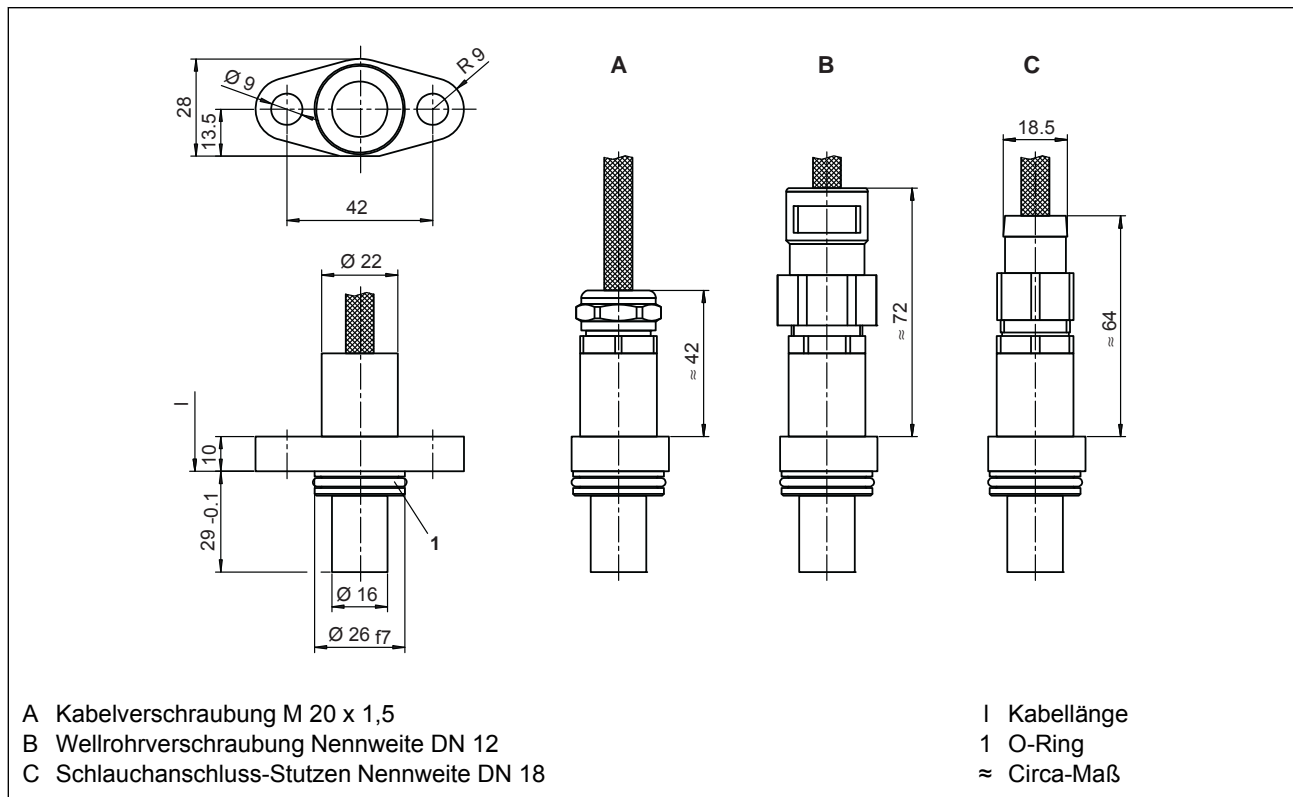
Typenschlüssel, Maßbild

Typenschlüssel GEL 2474

Signalmuster	
E	1-Kanal Rechtecksignal
V	2-Kanal Rechtecksignal (nur in Verbindung mit Signalausgang Spannung)
Signalausgang	
-	Spannung
I	Strom (nur für Signalmuster E)
M	Stillstandspannung 7 V (nur für Signalmuster E)
Kabelschirm	
L	am Sensorgehäuse aufgelegt
P	nicht aufgelegt am Sensorgehäuse
Kabelabgang	
K	Kabelverschraubung
W	Wellrohrverschraubung
G	Gummischlauchanschluss
Kabellänge L	
xxxx	Zentimeter
Sonderkonfektionierung	
N	keine
S	spezifisch auf Anfrage
2474	

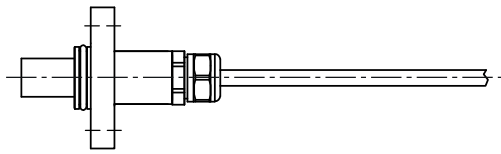
Hinweis: Bei einer kundenspezifischen Sonderausführung wird eine Y-Nummer vergeben. Eine Sonderausführung 2474Yxxx ist nach Zeichnung bzw. Anwendungsbeschreibung gefertigt und kann von den technischen Standardspezifikationen abweichen.

Maßbild GEL 2474

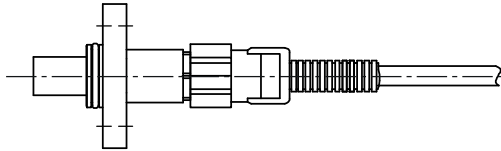


Wir konfektionieren auf Wunsch für Sie:

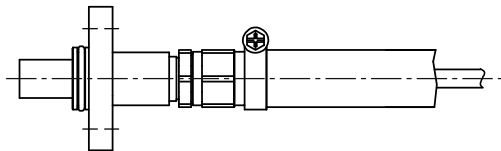
Geberseite



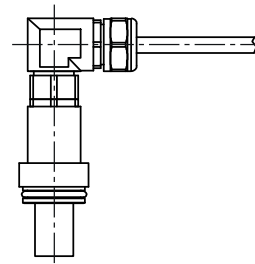
Standard, Kabelabgang gerade



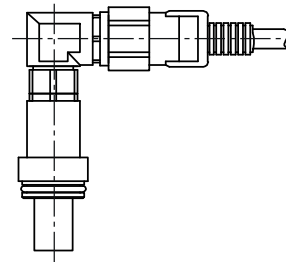
Wellrohr, Kabelabgang gerade



Gummischlauch, Kabelabgang gerade

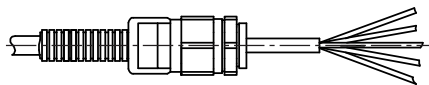


Kabelabgang mit 90° Winkel

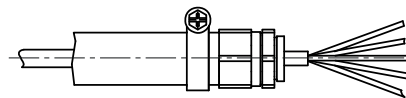


Kabelabgang mit 90° Winkel und Wellrohr

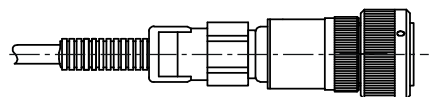
Kabelende



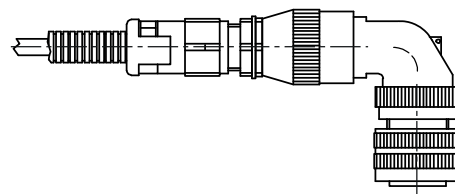
Wellrohr und Kabelende offen



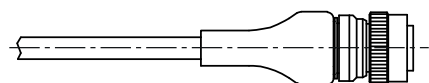
Gummischlauch und Kabelende offen



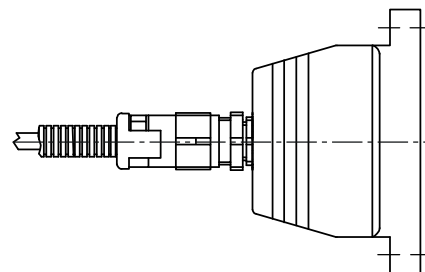
Wellrohr mit Rundstecker



Wellrohr mit Rundstecker gewinkelt



Kabel mit schrumpfbarem Formteil



Wellrohr mit Rechteckstecker (HTS-Stecker)

Unsere Vertriebspartner in:

Belgien
China
Dänemark
Deutschland
Finnland
Frankreich
Großbritannien
Israel
Italien
Kanada
Korea
Malaysia
Niederlande
Norwegen
Österreich
Portugal
Schweden
Schweiz
Spanien
Tschechische Republik
Türkei
USA



Lenord, Bauer & Co. GmbH
Dohlenstraße 32
46145 Oberhausen, Deutschland
Telefon: +49 208 9963-0
Telefax: +49 208 676292
Internet: www.lenord.de
E-Mail: info@lenord.de

Technische Änderungen und Druckfehler vorbehalten.
Die aktuellste Version finden Sie im Internet unter www.lenord.de .

