



Funktionsbeschreibung

- Drehzahl und Positionserfassung durch berührungslose Abtastung von Präzisionsmesszahnradern
- Die Abtastung erfolgt durch magnetoresistive Sensorelemente
- Die Messeinheit besteht aus einem Sensor und einem Präzisionsmesszahnrad zum Anbau an Wellen mit einem Wellendurchmesser von 8 mm bis über 500 mm

Einsatzgebiete

- Drehzahlerfassung in HSC-Spindeln (High-Speed-Cutting)
- Drehzahl- und Positionserfassung in Fräs- und Schleifspindeln für Werkzeugmaschinen zur Bearbeitung von Metall, Holz, Glas, Stein, und Aluminium
- Winkelmessung in Radaranlagen
- Elektronische Synchronisation von Schraubenspindeln in trockenlaufenden Vakuumpumpen
- Drehzahlmessung in Prüfständen

Besonderheiten

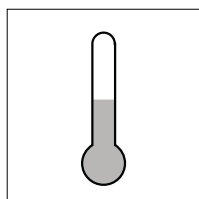
- Freiraum bei der Konstruktion durch kundenspezifische Fertigung von Präzisionsmesszahnradern
- Eigene Fertigung von Messzahnradern mit Modul 0,3 und 0,5 für Drehzahlen von 0 bis über 70000 min⁻¹
- Zertifikat **Safety integrated**
- Ausgangssignal 1 V_{ss} mit hoher Signalgüte (sin/cos)
- Kabelausgang axial oder radial
- Vollverguss des Sensors
- Sehr kompakt

Messprinzip

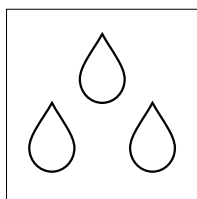
- Integrierte MR-Sensoren zur berührungslosen Abtastung eines Messzahnrades
- Interne Verstärkung und Temperaturkompensation der Sensorsignale
- Frequenzbereich von 0 ... 200 kHz

Ausgangssignale

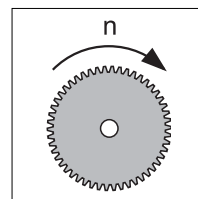
- Kurzschlussfeste Ausgänge
- Signalformen:
 - zwei um 90° phasenversetzte Signale zur Richtungserkennung
 - Sinussignale 1 V_{ss}
 - alle Signale zusätzlich mit invertierten Signalen
 - Option: Referenzimpuls



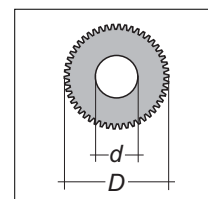
-40 ... +120°C



IP 68



$n = 0 \dots > 70.000 \text{ min}^{-1}$



$D = 22 \dots > 500 \text{ mm}$
 $d \geq 8 \text{ mm}$

Technische Daten GEL 2442



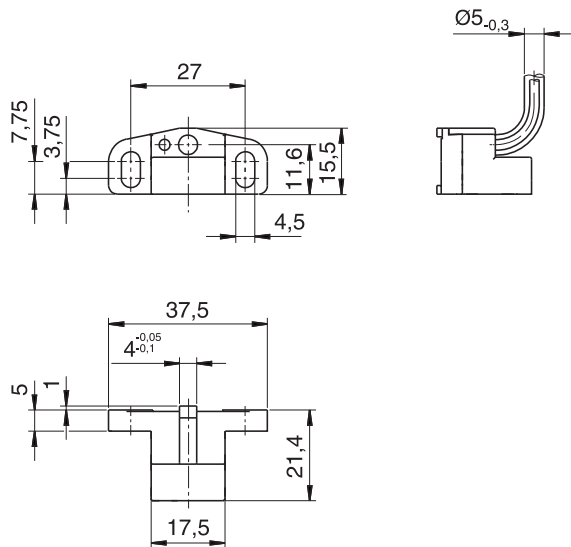
Ausgangspegel	1 V _{SS} als Differenzsignal
Ausgangssignale	zwei um 90° verschobene Sinussignale und deren inverse Signale, kurzschlussfest Option: Referenzimpuls
Ausgangsfrequenz	0 ... 200 kHz bei C _L = 5 nF
Offset (statisch)	± 20 mV
Amplitudentoleranz	-20 ... +10 %
Amplitudengleichlauf U _A /U _B	0,9 ... 1,1
Versorgungsspannung U _B	5 V DC ± 5 %
Leistungsaufnahme ohne Last	≤ 0,3 W
zulässiger Luftspalt	0,15 mm ± 0,02 mm bei Modul 0,3 0,20 mm ± 0,03 mm bei Modul 0,5
Breite Messzahnrad	min. 4,0 mm
Material Messzahnrad	ferromagnetischer Stahl
Arbeitsstemperaturbereich	-30°C ... +85°C
Betriebs- und Lagertemperaturbereich	-40°C ... +120°C
Schutzart	IP 68
Elektromagnetische Verträglichkeit	EN 61000-6-1 bis 4*
Isolationsfestigkeit nach EN 60439-1	500 V
Vibrationsfestigkeit (IEC 68-2-6)	200 m/s ²
Schockfestigkeit (IEC 68-T2-27)	2000 m/s ²
Masse	30 g
Gehäusematerial	Polyphenylensulfid (PPS), glasfaserverstärkt
Anschluss	9-adriges Kabel, Kabelquerschnitt 0,15 mm ² , Aussendurchmesser 5 mm(-0,3), min. Biegeradius 25 mm

Die angegebenen Technischen Daten gelten für den Arbeitstemperaturbereich.

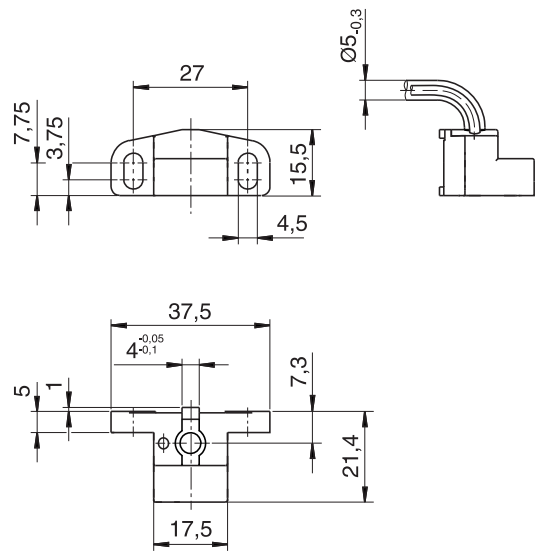
*) Hinweis: Kabelschirm möglichst koaxial auflegen. Bei Auflage des Kabelschirms über ein Erdkabel muss das Erdkabel so kurz wie möglich ausgeführt werden.

Maßbild, Bohr- und Fräsbild

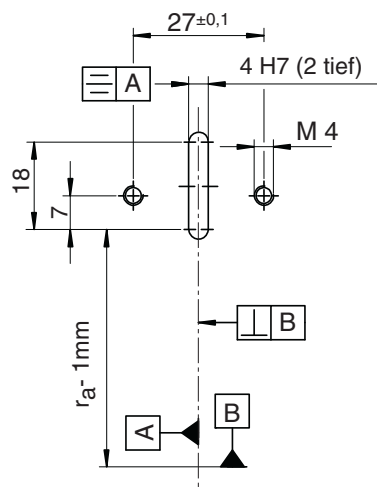
Maßbild
Axialer Kabelausgang



Maßbild
Radialer Kabelausgang



Bohr- und Fräsbild

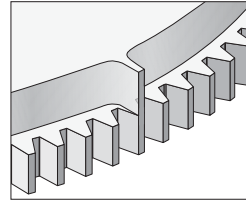


$$r_a = d_a/2; d_a = \text{Kopfkreisdurchmesser des Zahnrades}$$

Z = Referenzmarke (Fahne auf Zahn)

Diese MiniCoder-Ausführung erlaubt die Abtastung eines Messzahnades, das aus einem Stück gefertigt wird. Mit diesem System sind Drehzahlen über 70.000 min⁻¹ erreichbar.

Aus technischen Gründen befindet sich die Referenzfahne fluchtend mit einem Zahn der Impulsspur.



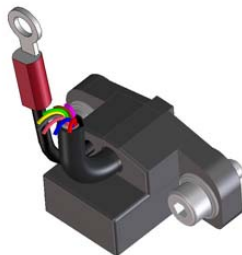
1 = Interner Multiplikator

Beim MiniCoder erfolgt die Interpolation der 1 V_{ss}-Ausgangssignale üblicherweise durch die jeweilig eingesetzte Steuerung.

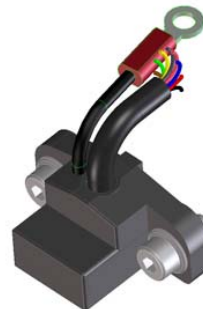
Bietet die Steuerung diese Möglichkeit nicht, kann Lenord und Bauer mit der Baureihe GEL 214 eine eigenständige Interpolationselektronik liefern. Diese wandelt

die 1 V_{ss}-Ausgangssignale in TTL-Rechtecksignale (maximaler Interpolationsfaktor = 512). Bitte fordern sie die entsprechende Dokumentation an oder schauen einfach auf unsere Web site unter www.lenord.de. Dort steht die entsprechende Dokumentation auch zum Download zur Verfügung.

G = Kabelausgang axial



R = Kabelausgang radial



3 = Modul 0,3

Modul beschreibt die Relation von Zähnezahl zum Aussendurchmesser eines Messzahnades. Je kleiner das Modul um so kleiner ist der Aussendurchmesser bei gleicher Zähnezahl.

Bei Modul 0,3 ist gegenüber Modul 0,5 ein geringerer Luftspalt zwischen Sensor und Messzahnrad einzuhalten.

$$d_a = m \cdot (z+2)$$

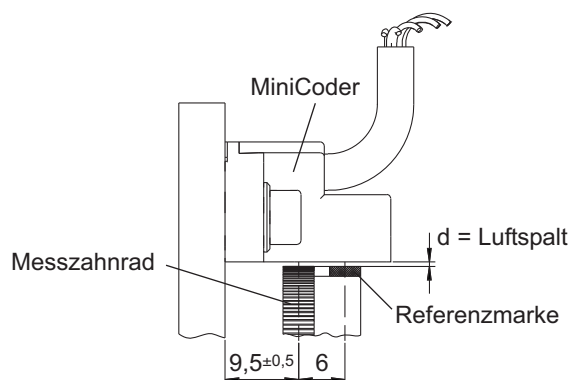
d_a = Aussendurchmesser

m = Modul

z = Zähnezahl

Der MiniCoder muss passend zum Messzahnrad bestellt werden.

5 = Modul 0,5



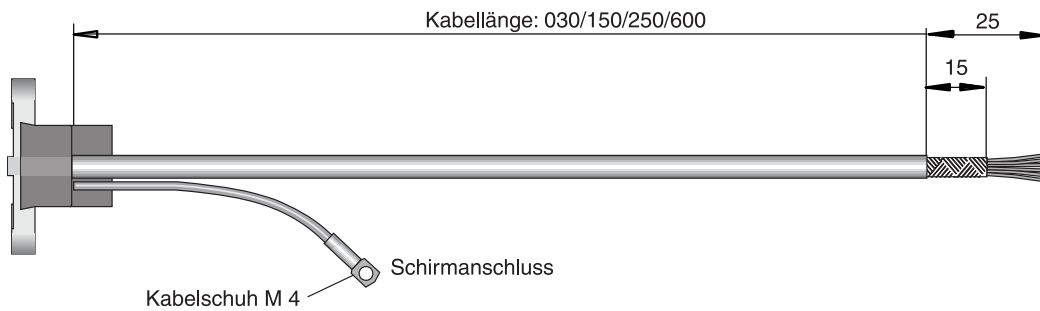
Modul	Luftspalt d Einstellmaß	Abstands- toleranz
0,3	0,15	± 0,02 mm
0,5	0,20	± 0,03 mm

Erläuterungen des Typenschlüssels

Anschlussausführung K = Kabelende offen

Die MiniCODER werden mit offenem Kabelende gefertigt. Es sind folgende Kabellängen verfügbar (30/150/250/600 cm).

GEL 2442



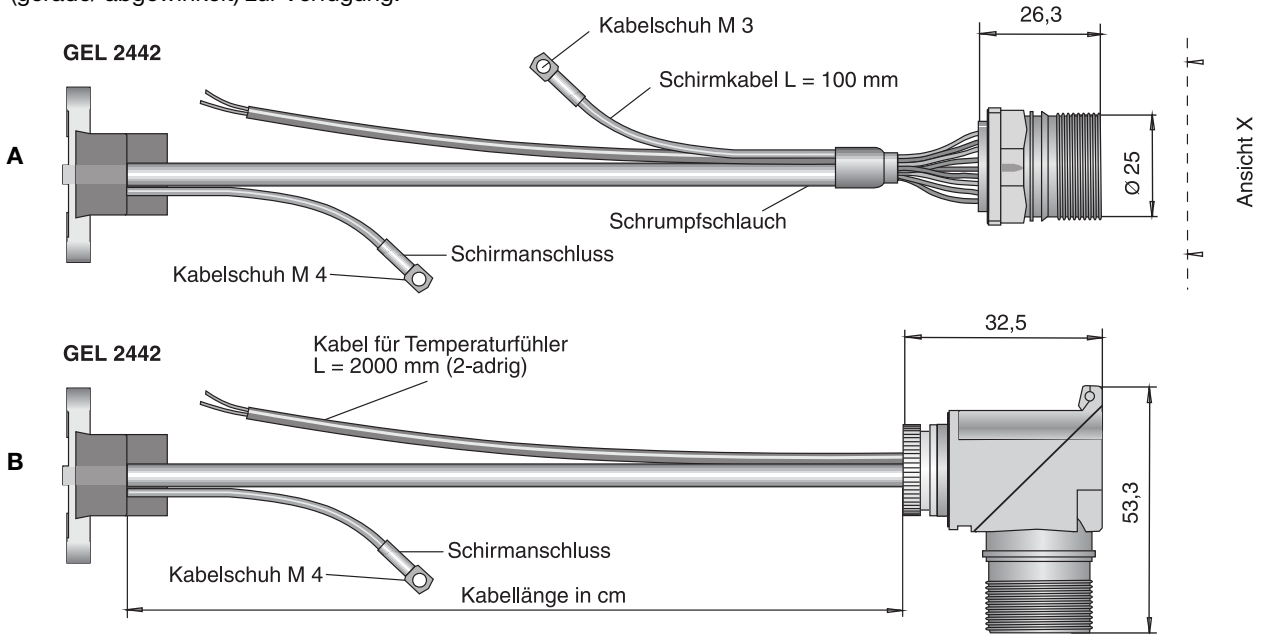
*) Hinweis: Kabelschirm möglichst koaxial auflegen. Bei Auflage des Kabelschirms über ein Erdkabel muss das Erdkabel so kurz wie möglich ausgeführt werden.

Farbe	Funktion	
	weiß	U_{A+}
braun	U_{A-}	<u>Spur 1</u>
grau	U_{N+}	N
blau	0 V GND	0 V GND
rot	$U_B = 5 V$	$U_B = 5 V$
rosa	U_{B+}	<u>Spur 2</u>
schwarz	U_{B-}	<u>Spur 2</u>
gelb	U_{N-}	<u>N</u>
grün	5 V Sense	5 V Sense

Erläuterungen des Typenschlüssels

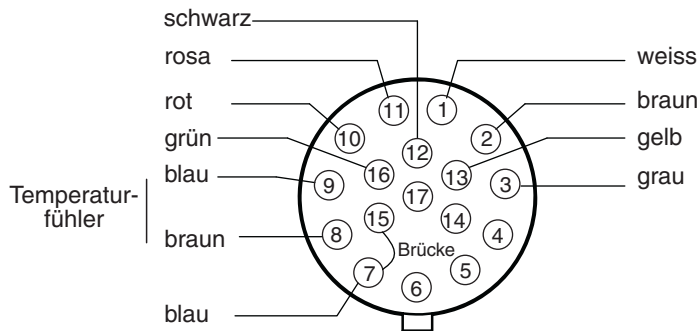
Anschlussausführung A = 17-polige Steckerbuchse gerade, **B** = 17-polige Steckerbuchse abgewinkelt,

Zur Verwendung von am Markt erhältlichen fertig konfektionierten Kabeln stehen Varianten mit 17-pol. Steckerbuchsen (gerade/ abgewinkelt) zur Verfügung.



*) Hinweis: Kabelschirm möglichst koaxial auflegen. Bei Auflage des Kabelschirms über ein Erdkabel muss das Erdkabel so kurz wie möglich ausgeführt werden.

Ansicht X



Pin	Farbe	Funktion	
1	weiß	U_{A+}	<u>1. Spur</u>
2	braun	U_{A-}	<u>1. Spur</u>
3	grau	U_{N+}	N
4	nicht belegt		
5	nicht belegt		
6	nicht belegt		
7	blau	0 V GND	0 V GND
8	braun	Temp+	Temp+
9	blau	Temp-	Temp-
10	rot	$U_B = 5 V$	$U_B = 5 V$
11	rosa	U_{B+}	<u>2. Spur</u>
12	schwarz	U_{B-}	<u>2. Spur</u>
13	gelb	U_{N-}	\bar{N}
14	nicht belegt		
15	Brücke zu Pin 7	0 V GND	0 V GND
16	grün	5 V Sense	5 V Sense
17	nicht belegt		

Die hier abgebildeten Beispiele zeigen häufig verwendete Varianten des Schirmanschlusses. Je nach Steuerungstyp und eingesetztem Verbindungskabel kann ein anderer Schirmanschluss notwendig sein.

Erläuterungen des Typenschlüssels

___ = Kabellänge (cm)

Bei der Anschlussausführung K=Kabelende offen stehen 4 Kabellängen zur Auswahl: 30, 150, 250, 600 cm. Bei Konfektionierung der Anschlussleitung mit Steckerbuchsen ist die Kabellänge in cm anzugeben.

Kabeltyp: PUR Kabel 9 x 0,15 mm² geschirmt
Schirm am MiniCoder nicht aufgelegt
Aussendurchmesser: 5 mm (-0,3)
Min. Biegeradius: 25 mm

M = Kabel für Temperaturfühler (2 m)

Auf Wunsch wird bei Lieferung der Varianten A und B, das Kabel für den Temperaturfühler an den Gegenstecker angeschlossen (siehe Seite 7).

Kabeltyp: TEFLON Kabel 2 x 0,14 mm²
Aussendurchmesser: 2,8 mm ($\pm 0,1$)
Min. Biegeradius: 20 mm

E=- Schirmanschluss am Sensorkopf

Dieser Schirmanschluss ist mit dem Schirm des Sensorkabels verbunden. Um die elektromagnetische Verträglichkeit (EMV) zu verbessern sollte der Schirmanschluss mit dem Flansch verbunden werden, an dem der MiniCoder montiert ist.

Kundenspezifische Messzahnräder Standard-Messzahnräder

Kundenspezifische Messzahnräder

Messzahnräder werden auf Kundenwunsch individuell gefertigt. Senden Sie uns bitte eine Konstruktionszeichnung ihres Messzahnrades (möglichst als dxf-Datei) oder das Anfrage-Formular auf Seite 10 an info@lenord.de.

Messzahnräder

Für die Erfassung rotatorischer Bewegungen bilden MiniCoder zusammen mit Messzahnradern eine Einheit. Die Messzahnradgröße und damit der Durchmesser hängen direkt vom Modul und der Anzahl der Zähne ab. Es gilt:

$$z = (d_a / m) - 2$$

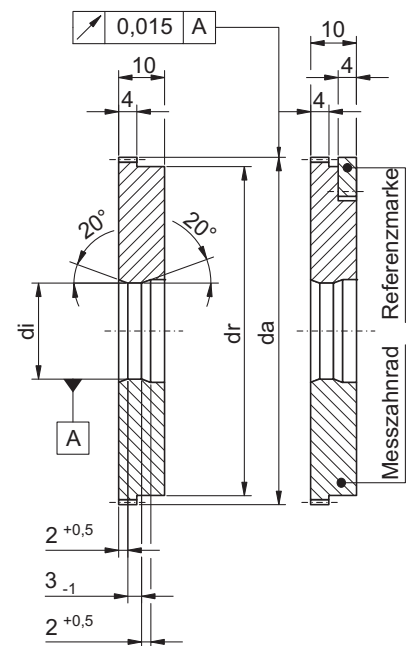
$$d_a = m \cdot (z+2)$$

Standard-Messzahnräder (Ausführung siehe Tabelle) sind kurzfristig ab Werk lieferbar.

Tabelle Standard-Messzahnräder

Zähnezahl z	Modul m [mm]	Aussen-Ø d _a [mm]	Innen-Ø Standard [mm]	Innen-Ø d _i max. [mm]	Bund-Ø d _r [mm]
100	0,5	51,0	12 H7	30 H7	47
125	0,5	63,5	12 H7	35 H7	60
128	0,5	65,0	12 H7	35 H7	61
200	0,5	101,0	12 H7	70 H7	97
250	0,3	75,6	12 H7	45 H7	72
250	0,5	126,0	25 H7	85 H7	122
256	0,3	77,4	12 H7	50 H7	74
256	0,5	129,0	25 H7	90 H7	125
360	0,3	108,6	25 H7	70 H7	105
500	0,3	150,6	25 H7	110 H7	147
512	0,3	154,2	25 H7	110 H7	151

Maßbild Messzahnrad



Typenschlüssel Standard-Messzahnräder

ZA	N	Referenzmarke	
		mit Referenzmarke (Fahne)	
		- ohne Referenzmarke	
		Modul	
	3	Modul 0,3	
	5	Modul 0,5	
		Zähnezahl	
	0100	z. B. (siehe Tabelle oben)	
		012.0	Innendurchmesser
			z. B. (siehe Tabelle oben)

Absender:

Name: Ansprechpartner Technik:
 Strasse:
 PLZ und Ort:
 Telefon: Telefon:
 Telefax: Telefax:

Messzahnrad

Messzahnradform A B C
 AN
 BN
 CN

Zähnezahl **z**

Modul **m** 0,3 0,5

∅ Außen **da** = $m(z+2)$ mm

∅ Innen **di** + Toleranzfeld mm

∅ Welle **dw** + Toleranzfeld mm

Zahnbreite **zb** (≥ 4 mm) mm

∅ rechts **dr** mm
 ($\leq da - 29$ mm mit Nullfahne)

∅ links **dl** mm

Bund rechts **br** mm

Bund links **bl** mm

Referenzmarke (Fahne) ja nein

Referenzmarke (Nut) ja nein

Drehzahl n_{max} min^{-1}

Abnahmelosgröße St.

Lochkreis-Montagebohrungen

Gewindebohrung Durchgangsbohrung Zylindersenkung Kegelsenkung

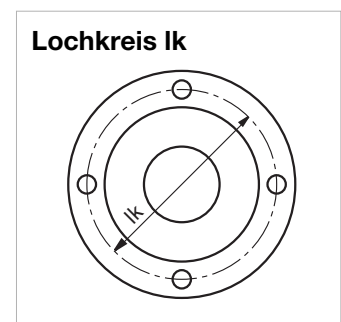
∅ Lochkreis **lk** mm

∅ Bohrung/Gewinde **b** mm

∅ Senkung **b₁** mm

Tiefe **t** mm

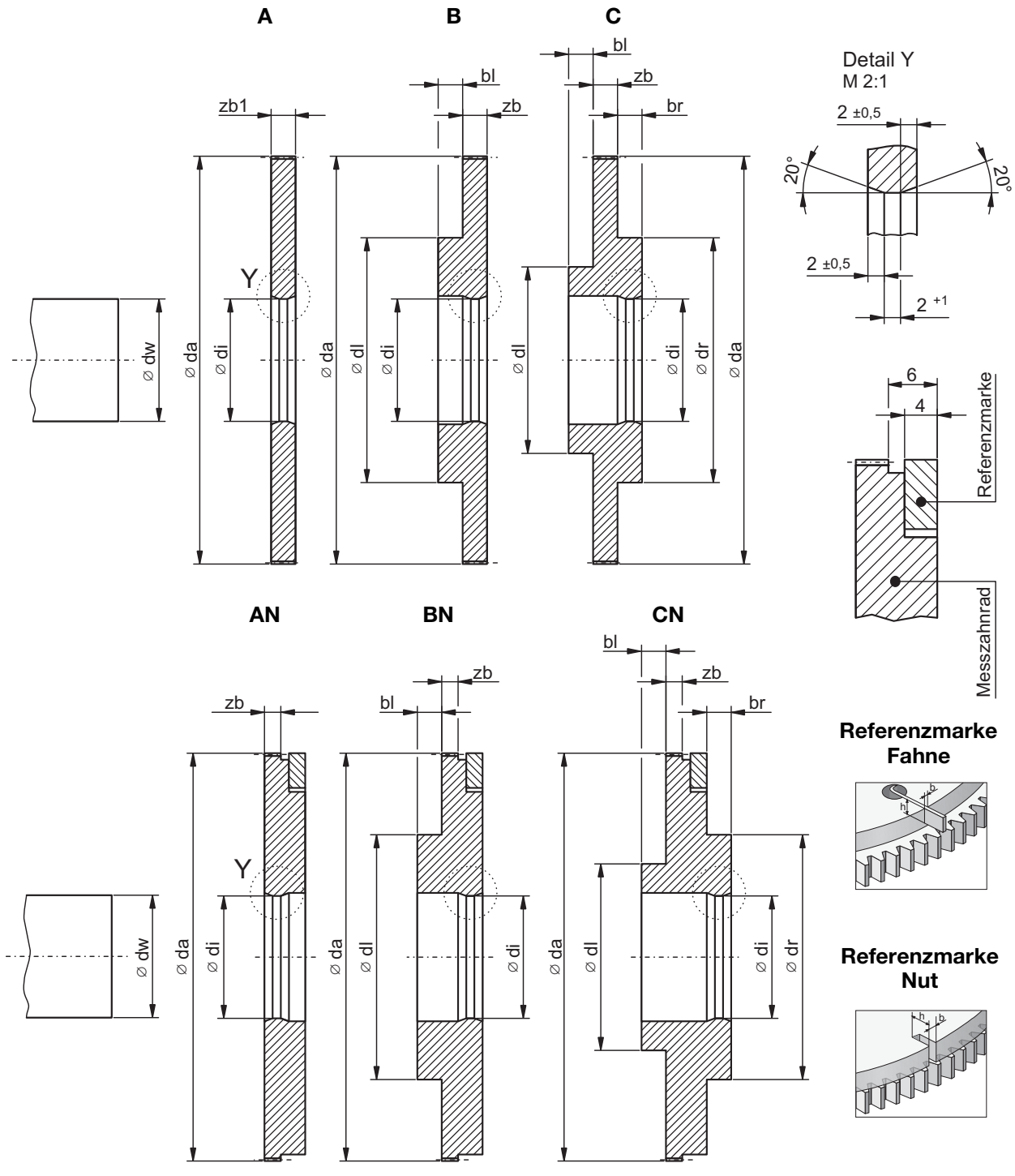
Anzahl der Bohrungen St.



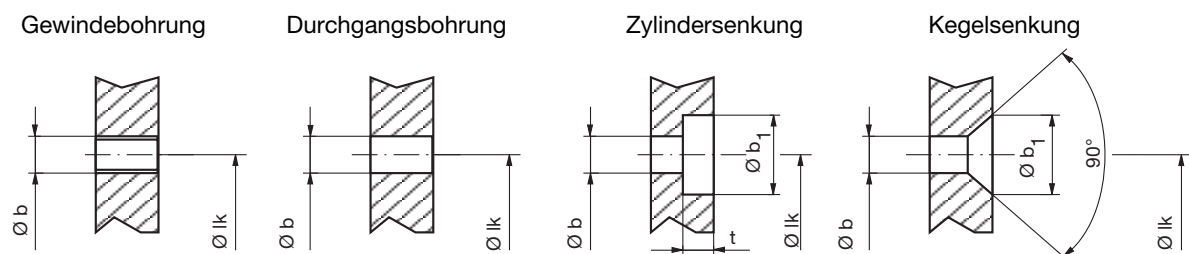
Bemerkungen

.....

Messzahnräder



Montagebohrungen



Unsere Vertriebspartner in:

Belgien
China
Dänemark
Deutschland
Finnland
Frankreich
Großbritannien
Israel
Italien
Kanada
Korea
Malaysia
Niederlande
Norwegen
Österreich
Portugal
Schweden
Schweiz
Spanien
Tschechische Republik
Türkei
USA



Lenord, Bauer & Co. GmbH
Dohlenstrasse 32
46145 Oberhausen, Germany
Tel.: +49 (0)208 9963-0
Fax: +49 (0)208 676292
info@lenord.de
www.lenord.de

Technische Änderungen und Druckfehler vorbehalten.
Die aktuellste Version finden Sie im Internet unter www.lenord.de.